



JYWQ型自动搅匀排污泵

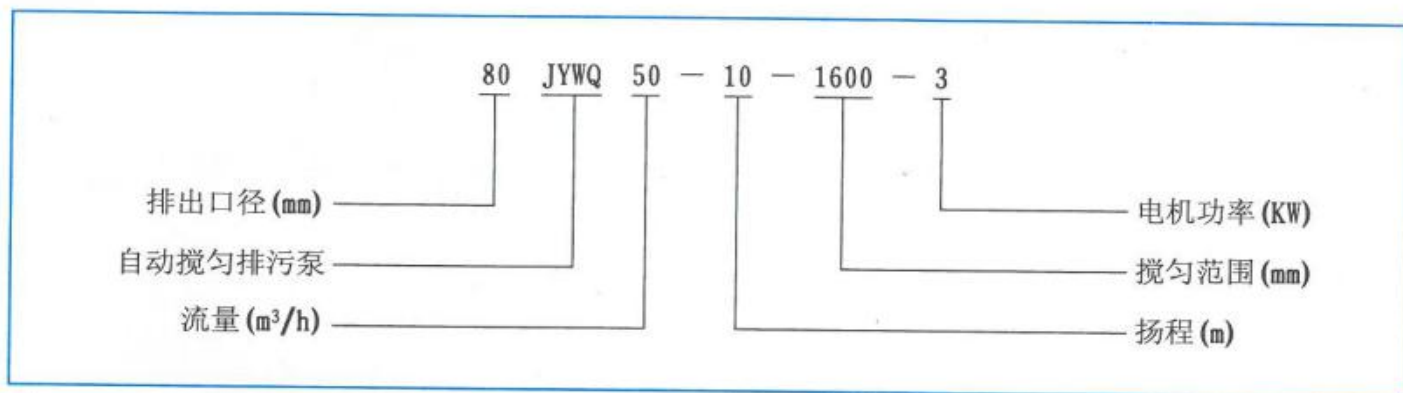
目 录

产品特点	1
型号说明	1
产品用途	1
使用条件	1
结构特点说明	2
性能参数及型谱图	3
移动式安装尺寸表及示意图	5
固定式自动耦合安装尺寸表及示意图	6
自动耦合式安装示意图	8
自动耦合式安装平面图	8
使用方法及安全操作规程	8
泵的维护保养	9
常见故障分析及其排除方法	9

◆ 产品特点

JYWQ、JPWQ系列自动搅匀排污泵是在普通型排污泵的基础上采用自动搅拌装置，该装置随电机轴旋转，产生极强的搅拌力，将污水池内的沉积物搅拌成悬浮物，吸入泵内排出，提高了泵的防堵、排污能力，一次性完成了排水、清污、除淤，节约了运行成本，是具有明显的先进性和实用性的环保产品。

◆ 型号说明



注：JYWQ为普通型自动搅匀排污泵

JPWQ为带不锈钢外套内循环冷却系统的自动搅匀排污泵

◆ 产品用途

- 1、工厂、商业严重污染废水的排放。
- 2、城市污水处理厂、医院、宾馆的排水系统。
- 3、住宅区的污水排水站。
- 4、人防系统排水站、自来水管的给水装置。
- 5、市政工程、建筑工地。
- 6、勘探、矿山、发电厂配套附机。
- 7、农村沼气池、农田灌溉、河塘清淤。

◆ 使用条件

- 1、介质温度不超过60℃，介质重度为1~1.3kg/dm³，PH值在4~10范围内。
- 2、1Cr18Ni9Ti不锈钢材质可适用各种腐蚀性介质。

注：用户如有特殊的介质、温度等要求，请在订货时注明输送介质详细情况，以便本公司提供更为可靠之产品。

◆ 结构特点说明

1、采用独特的双流道无堵塞叶轮结构，提高污水污物的过流能力和排污能力。

2、自动搅拌装置，产生极强的搅拌力，将池内的沉淀物搅拌成悬浮物后吸入叶轮排出，达到清淤的作用。

3、隔板将底座一分为二，搅拌与进水互不影响。

4、机械密封为双端面机械密封，长期处于油室中，保证水泵安全可靠地运行。

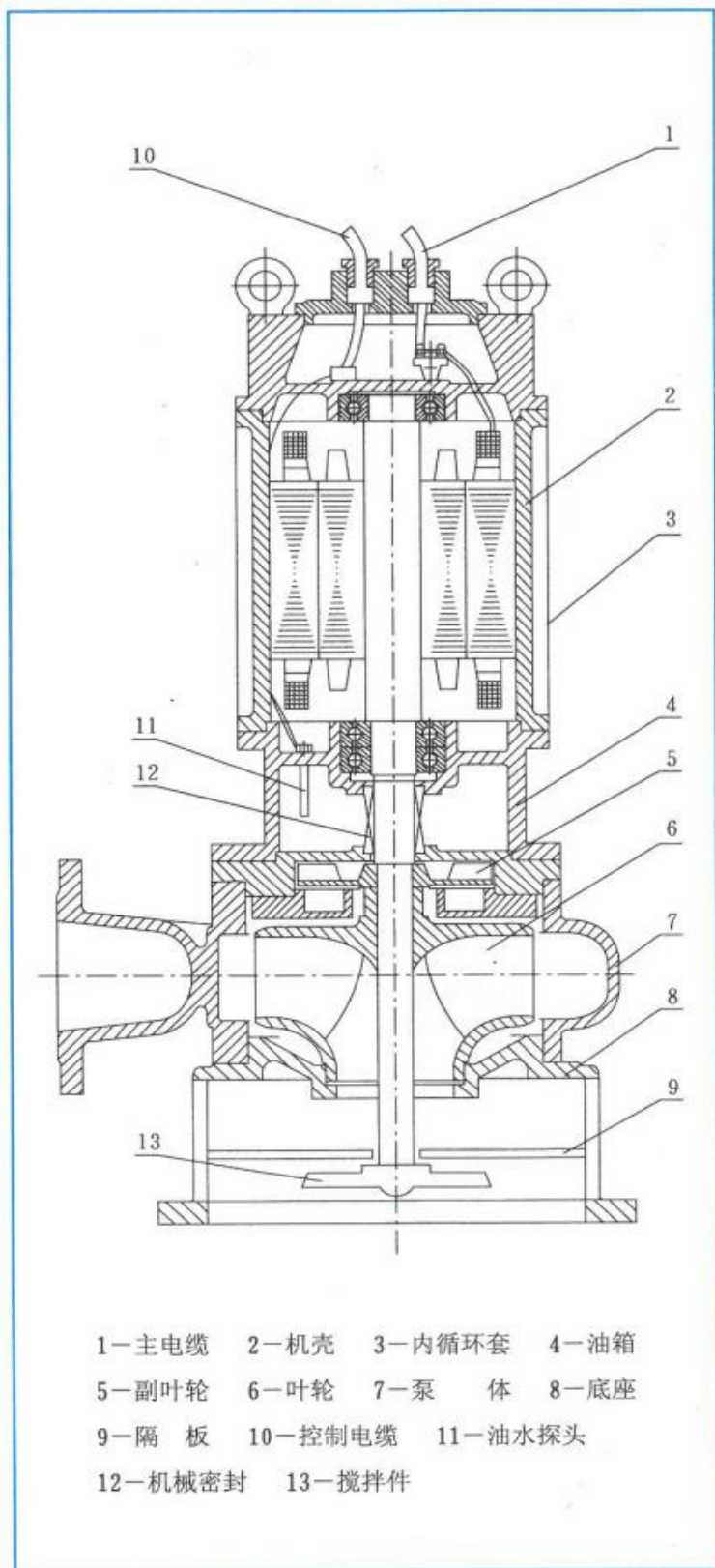
5、副叶轮结构的流体动力密封，既有辅助密封作用，从而保护机械密封，又平衡轴向力，延长轴承的使用寿命。

6、泵接线腔内设有漏水检测探头，出现漏水时，探头发信号，控制系统对泵实施保护。本公司可配全自动安全保护控制柜。

7、电机定子采用B级和F级绝缘，内设热保护器，当电机过载发热，保护器及时作出动作，对泵和电机实施绝对的保护。

8、油室内装有油水探头，当机械密封损坏后，水进入油室，探头发信号，由控制系统对水泵实施保护。

9、JPWQ带内循环冷却系统，能保证水泵在水池最低水位正常工作。



/自/动/搅/匀/排/污/泵

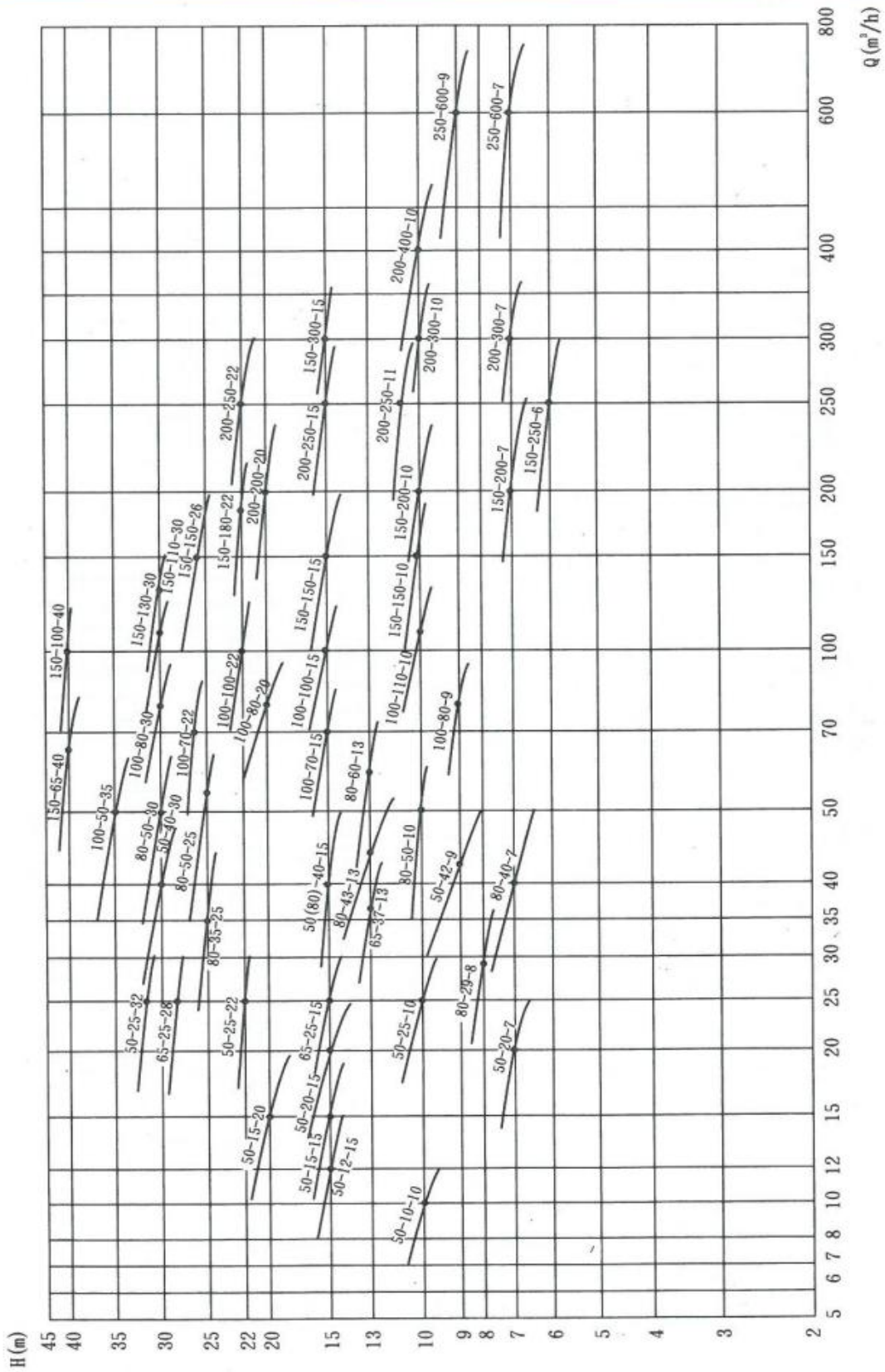
ZI DONG JIAO YUN PAI WU BEN

◆ 性能参数及型谱图

序号	型 号	排出口径 (mm)	额定流量 (m ³ /h)	额定扬程 (m)	搅拌直径 (mm)	转速 (r/min)	功率 (KW)	效率 (%)	自动 耦合器
1	50-12-15-1200-1.5	50	12	15	1200	2900	1.5	48	GAK-50
2	50-20-7-1200-1.1	50	20	7	1200	2900	1.1	62	GAK-50
3	50-10-10-1200-1.1	50	10	10	1200	2900	1.1	56	GAK-50
4	50-15-15-1200-2.2	50	15	15	1200	2900	2.2	51	GAK-50
5	50-25-10-1200-2.2	50	25	10	1200	2900	2.2	65	GAK-50
6	50-15-20-1200-2.2	50	15	20	1200	2900	2.2	56	GAK-50
7	50-20-15-1200-2.2	50	20	15	1200	2900	2.2	56	GAK-50
8	50-42-9-1200-3	50	42	9	1200	2900	3	56	GAK-50
9	50-17-25-1200-3	50	17	25	1200	2900	3	56	GAK-50
10	50-25-22-1200-4	50	25	22	1200	2900	4	62	GAK-50
11	50-40-15-1400-4	50	40	15	1400	2900	4	70	GAK-50
12	50-25-32-1600-5.5	50	25	32	1600	2900	5.5	52	GAK-50
13	50-40-30-1600-7.5	50	40	30	1600	2900	7.5	68	GAK-50
14	65-25-15-1400-3	65	25	15	1400	2900	3	65	GAK-65
15	65-37-13-1400-3	65	37	13	1400	2900	3	62	GAK-65
16	65-25-28-1400-4	65	25	28	1400	2900	4	60	GAK-65
17	80-40-7-1600-2.2	80	40	7	1600	2900	2.2	54	GAK-80
18	80-29-8-1600-2.2	80	29	8	1600	2900	2.2	54	GAK-80
19	80-43-13-1600-4	80	43	13	1600	2900	4	63	GAK-80
20	80-50-10-1600-3	80	50	10	1600	1450	3	76	GAK-80
21	80-40-15-1600-4	80	40	15	1600	2900	4	70	GAK-80
22	80-60-13-1600-4	80	60	13	1600	2900	4	70	GAK-80
23	80-35-25-1600-5.5	80	35	25	1600	2900	5.5	64	GAK-80
24	80-50-25-1600-7.5	80	50	25	1600	2900	7.5	70	GAK-80
25	80-50-30-1600-7.5	80	50	30	1600	2900	7.5	70	GAK-80
26	100-80-9-2000-4	100	80	9	2000	1450	4	62	GAK-100
27	100-110-10-2000-5.5	100	110	10	2000	1450	5.5	71	GAK-100
28	100-70-15-2000-5.5	100	70	15	2000	1450	5.5	71	GAK-100
29	100-100-15-2000-7.5	100	100	15	2000	1450	7.5	73	GAK-100
30	100-80-20-2000-7.5	100	80	20	2000	2900	7.5	71	GAK-100
31	100-50-35-2000-11	100	50	35	2000	2900	11	68	GAK-100
32	100-70-22-2000-7.5	100	70	22	2000	2900	7.5	70	GAK-100
33	100-100-22-2000-15	100	100	22	2000	1450	15	61	GAK-100
34	100-80-30-2000-15	100	80	30	2000	1450	15	67	GAK-100
35	150-150-10-2000-7.5	150	150	10	2000	1450	7.5	75	GAK-150
36	150-210-7-2500-7.5	150	210	7	2500	1450	7.5	78	GAK-150
37	150-250-6-2500-7.5	150	250	6	2500	1450	7.5	79	GAK-150
38	150-150-15-2500-11	150	150	15	2500	1450	11	79	GAK-150
39	150-200-10-2500-15	150	200	10	2500	1450	15	73	GAK-150
40	150-65-40-3200-18.5	150	65	40	3200	1450	18.5	58	GAK-150
41	150-180-22-2600-18.5	150	180	22	2600	1450	18.5	75	GAK-150
42	150-150-26-2600-18.5	150	150	26	2600	1450	18.5	72	GAK-150
43	150-110-30-2600-18.5	150	110	30	2600	1450	18.5	72	GAK-150
44	150-300-15-2600-22	150	300	15	2600	1450	22	76	GAK-150
45	150-130-30-2600-22	150	130	30	2600	1450	22	70	GAK-150
46	150-100-40-3000-30	150	100	40	3000	1450	30	64	GAK-150
47	200-300-7-3000-11	200	300	7	3000	1450	11	75	GAK-200
48	200-250-11-3000-15	200	250	11	3000	1450	15	72	GAK-200
49	200-300-10-3000-15	200	300	10	3000	1450	15	75	GAK-200
50	200-250-15-3000-18.5	200	250	15	3000	1450	18.5	72	GAK-200
51	200-400-10-3000-22	200	400	10	3000	1450	22	75	GAK-200
52	200-200-20-3000-22	200	200	20	3000	1450	22	73	GAK-200
53	200-250-22-3000-30	200	250	22	3000	1450	30	73	GAK-200
54	250-600-7-3000-22	250	600	7	3000	1450	22	78	GAK-250
55	250-600-9-3000-30	250	600	9	3000	1450	30	78	GAK-250

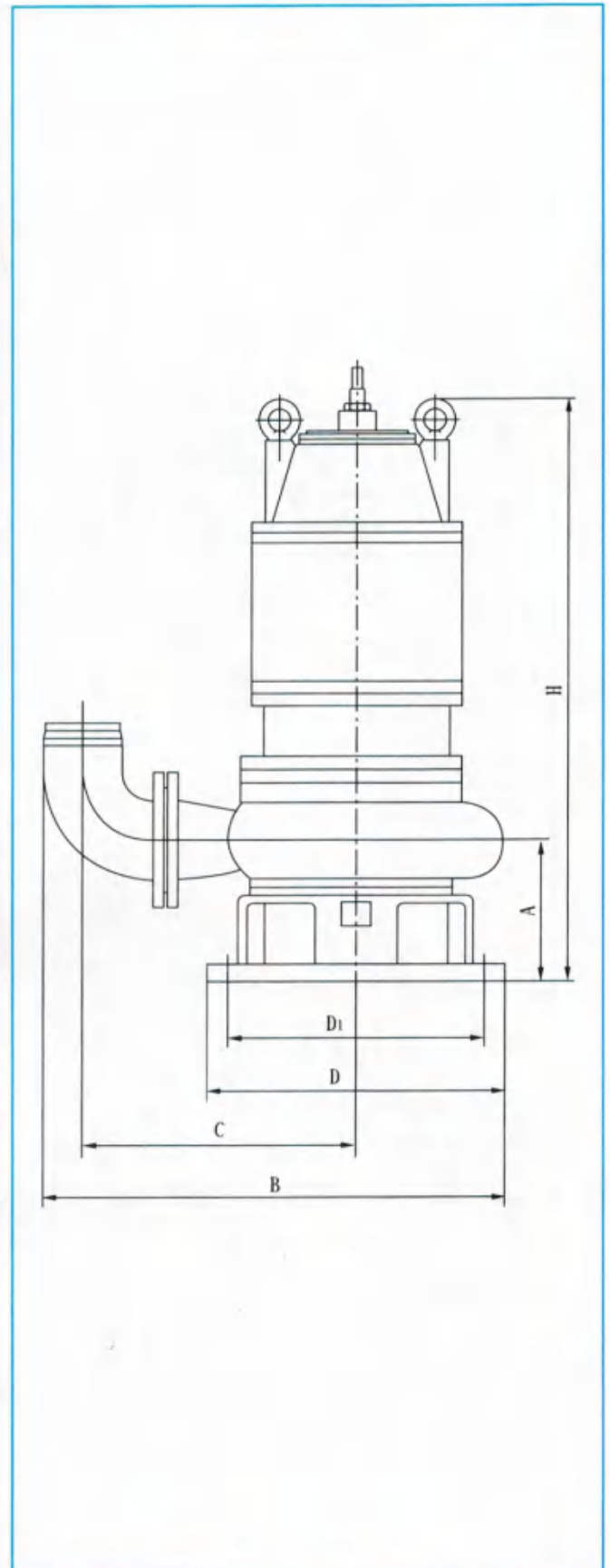
/自动搅匀排污泵

ZI DONG JIAO YUN PAI WU BENG



◆ 移动式安装尺寸表及示意图

序号	型 号	A	B	C	D ₁	D	H
1	50-12-15-1200-1.5	135	400	245	225	255	670
2	50-20-7-1200-1.1	132	343	225	150	180	610
3	50-10-10-1200-1.1	132	343	225	150	180	610
4	50-15-15-1200-2.2	135	400	245	225	255	670
5	50-25-10-1200-2.2	135	400	245	225	255	670
6	50-15-20-1200-2.2	135	400	245	225	255	670
7	50-20-15-1200-2.2	135	400	245	225	255	670
8	50-42-9-1200-3	143	420	265	225	255	750
9	50-17-25-1200-3	130	433	265	240	285	750
10	50-25-22-1200-4	135	400	245	225	255	735
11	50-40-15-1400-4	143	420	265	225	255	750
12	50-25-32-1600-5.5	180	480	295	270	320	820
13	50-40-30-1600-7.5	180	480	295	270	320	820
14	65-25-15-1400-3	143	435	270	225	255	750
15	65-37-13-1400-3	143	435	270	225	255	750
16	65-25-28-1400-4	180	515	317	270	320	800
17	80-40-7-1600-2.2	143	465	295	225	255	685
18	80-29-8-1600-2.2	143	465	295	225	255	685
19	80-43-13-1600-4	143	465	295	225	255	750
20	80-50-10-1600-3	180	570	325	280	320	790
21	80-40-15-1600-4	143	465	295	225	255	750
22	80-60-13-1600-4	143	465	295	225	255	750
23	80-35-25-1600-5.5	180	550	305	270	320	820
24	80-50-25-1600-7.5	180	550	305	270	320	820
25	80-50-30-1600-7.5	180	550	305	270	320	820
26	100-80-9-2000-4	180	600	386	280	320	790
27	100-110-10-2000-5.5	200	700	440	370	410	900
28	100-70-15-2000-5.5	200	690	430	370	410	900
29	100-100-15-2000-7.5	200	700	440	370	410	900
30	100-80-20-2000-7.5	180	585	370	270	320	900
31	100-50-35-2000-11	180	585	370	270	320	940
32	100-70-22-2000-7.5	180	585	370	270	320	900
33	100-100-22-2000-15	230	815	515	455	495	970
34	100-80-30-2000-15	230	815	515	455	495	970
35	150-150-10-2000-7.5	213	775	495	360	405	920
36	150-210-7-2500-7.5	242	830	540	365	410	950
37	150-250-6-2500-7.5	242	830	540	365	410	950
38	150-150-15-2500-11	220	770	495	345	395	990
39	150-200-10-2500-15	220	770	495	345	395	990
40	150-65-40-3200-18.5	250	930	595	440	495	1206
41	150-180-22-2600-18.5	270	930	595	440	495	1226
42	150-150-26-2600-18.5	270	930	595	440	495	1226
43	150-110-30-2600-18.5	270	930	595	440	495	1226
44	150-300-15-2600-22	300	900	575	440	495	1265
45	150-130-30-2600-22	270	930	595	440	495	1226
46	150-100-40-3000-30	270	930	595	440	495	1200
47	200-300-7-3000-11	270	945	605	400	445	1130
48	200-250-11-3000-15	270	945	605	400	445	1130
49	200-300-10-3000-15	270	945	605	400	445	1130
50	200-250-15-3000-18.5	270	945	605	400	445	1226
51	200-400-10-3000-22	270	945	605	400	445	1226
52	200-200-20-3000-22	297	980	630	440	495	1236
53	200-250-22-3000-30	297	980	630	440	495	1236

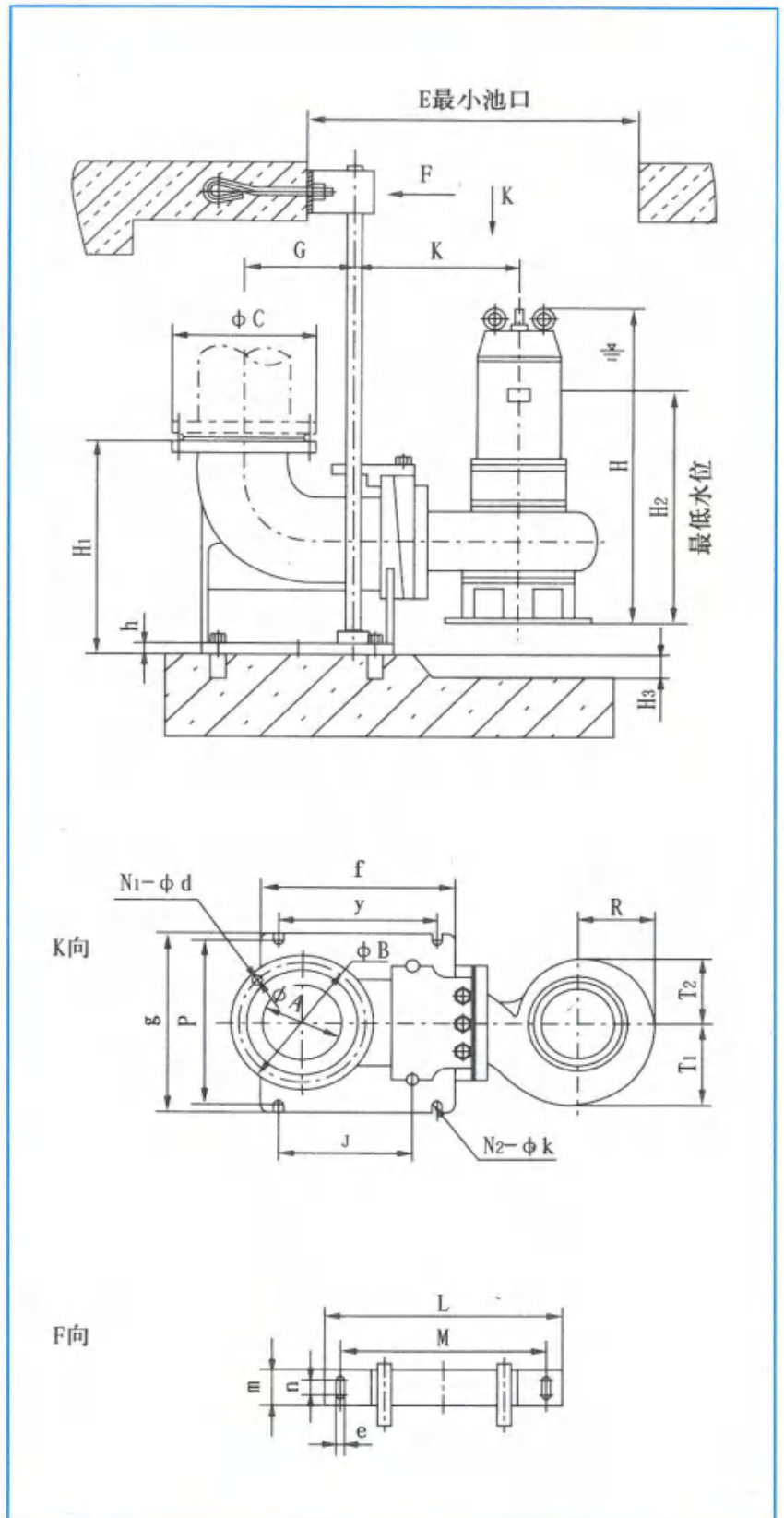


/自动搅/匀/排/污/泵

ZI DONG JIAO YUN PAI WU BENG

◆ 固定式自动耦合安装尺寸表及示意图(续)

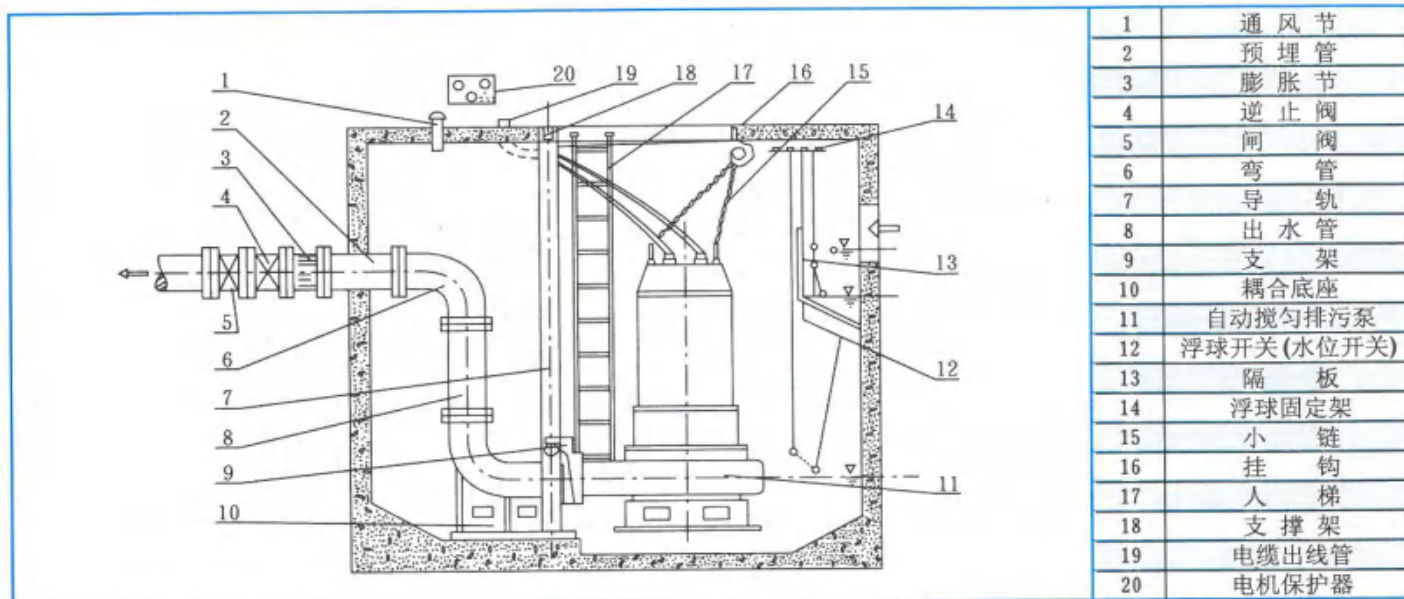
T ₁	T ₂	L	M	m	n	e	E
125	100	470	400	100	50	18	550×550
90	80	470	400	100	50	18	550×550
90	80	470	400	100	50	18	550×550
125	100	470	400	100	50	18	550×550
125	100	470	400	100	50	18	550×550
125	100	470	400	100	50	18	550×550
125	100	470	400	100	50	18	550×550
125	100	470	400	100	50	18	550×550
130	130	470	400	100	50	18	550×550
125	100	470	400	100	50	18	550×550
125	100	470	400	100	50	18	550×550
145	125	470	400	100	50	18	600×550
145	125	470	400	100	50	18	600×550
125	100	470	400	100	50	18	550×550
125	100	470	400	100	50	18	550×550
145	125	470	400	100	50	18	600×550
125	100	470	400	100	50	18	650×600
125	100	470	400	100	50	18	650×600
125	100	470	400	100	50	18	650×600
178	150	470	400	100	50	18	700×600
125	100	470	400	100	50	18	650×600
125	100	470	400	100	50	18	650×600
145	125	470	400	100	50	18	650×600
145	125	470	400	100	50	18	650×600
145	125	470	400	100	50	18	650×650
178	150	510	440	100	50	18	750×650
210	180	510	440	100	50	18	750×650
205	178	510	440	100	50	18	750×650
210	180	510	440	100	50	18	750×650
250	230	510	440	100	50	18	750×650
145	125	510	440	100	50	18	650×600
145	125	510	440	100	50	18	750×650
250	230	510	440	100	50	18	900×750
250	230	510	440	100	50	18	900×750
225	180	600	525	100	60	20	750×650
265	200	600	525	100	60	20	750×650
265	200	600	525	100	60	20	750×650
250	200	600	525	100	60	20	1000×800
250	200	600	525	100	60	20	1000×800
250	250	600	525	100	60	20	1000×800
260	238	600	525	100	60	20	1000×800
260	238	600	525	100	60	20	1000×800
260	238	600	525	100	60	20	1000×800
300	250	600	525	100	60	20	1000×800
260	238	600	525	100	60	20	1000×800
250	250	600	525	100	60	20	1000×800
295	240	600	525	100	60	20	1000×800
295	240	600	525	100	60	20	1000×800
295	240	600	525	100	60	20	1000×800
300	250	600	525	100	60	20	1000×800
295	240	600	525	100	60	20	1000×800
300	240	600	525	100	60	20	1000×800
300	240	600	525	100	60	20	1300×900
295	240	700	580	120	46	24	1300×900
295	240	700	580	120	46	24	1300×900



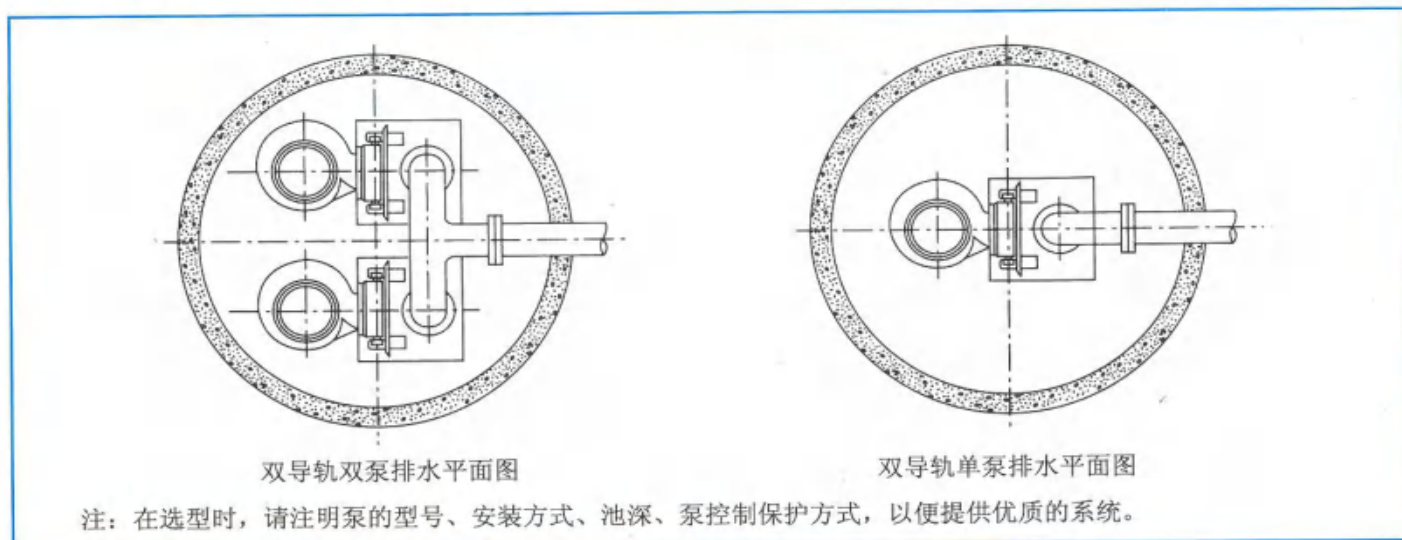
自动搅匀排污泵

ZI DONG JIAO YUN PAI WU BENG

◆ 自动耦合式安装示意图



◆ 自动耦合式安装平面图



◆ 使用方法及安全操作规程

- 1、运转前应用兆欧表检查电机定子绕组对地的绝缘电阻，最低不得少于50兆欧。
- 2、检查电缆有无破损、折断等现象。如有损伤须及时更换，以免漏电；电缆截面应与电流相匹配。
- 3、电压超过额定电压的±10%时，不得启动电泵。
- 4、为保证使用安全，必须将四芯电缆中的接地线可靠接地，以防发生触电事故。
- 5、电泵潜入水中时，应垂直起吊，不允许横放着地，更不能陷入污泥中。停止使用时应将电泵吊起清洗干净，置于干燥处，并注意防冻。
- 6、禁止将电缆作为安装起吊绳使用。

- 7、检查转子运转方向，从上向下看应为顺时针方向旋转。
- 8、室外的开关或接线端应有防雨、防潮措施，湿手或赤足时禁止触及开关，防止触电。
- 9、移动电泵时，必须切断电源，电泵在运行时人不得接触水源，以防漏电发生人身事故。
- 10、严禁电机缺相运转，如发现保险丝熔断，应检查原因后方可继续使用，不得任意加粗保险丝。
- 11、泵运转时，应有专人管理，如发现有不正常现象应立即停机检查，排除故障。(指未配全自动保护柜的情况)。
- 12、电泵在规定的工作介质条件下正常运行半年后，应检查油室密封状况，如油室中的油呈乳状或有水沉淀，应及时更换10~20号机械油和机械密封。对于在恶劣工作条件下使用的电泵，更应经常检修。
- 13、用户应根据实际使用的工况选择合适的流量扬程，以达到最佳使用效果，泵铭牌或说明书上所示参数为该泵最佳使用工况点，用户可选在(0.7~1.2)倍最佳流量内使用，禁止超流量使用，否则流量过大，扬程太低容易使电机过载。

◆ 泵的维护保养

- 1、电泵应有专人管理与使用，并定期检查电泵绕组与机壳之间的绝缘电阻是否正常。
- 2、每次使用特别是用于较稠较粘的介质后，应将电泵放入清水中运行数分钟，防止泵内留沉积物，保证电泵的清洁。
- 3、电泵拆卸、维修后，机壳组件必须经0.2MPa气压试验检验，确保电机和油室密封可靠。

◆ 常见故障分析及其排除方法

故障现象	原因分析	排除方法
不能启动与运转	<ol style="list-style-type: none"> 1、电压太低 2、叶轮被杂物卡住 3、螺帽或平键损坏致使叶轮打滑 	<ol style="list-style-type: none"> 1、调节电压或在电压正常时工作 2、清除杂物 3、更换损坏零件
超负荷	<ol style="list-style-type: none"> 1、转子部件卡滞或过流部件被异物卡住 2、轴承损坏、轴变形 	<ol style="list-style-type: none"> 1、重新装配、清除异物 2、更换轴承、校正轴
流量不足	<ol style="list-style-type: none"> 1、吸入口或输出管被阻 2、电机转速低于额定转速 3、叶轮打坏 4、扬程过高 5、旋向相反 6、介质太稠或供应量不畅通 	<ol style="list-style-type: none"> 1、清除杂物，保证畅通 2、提高转速 3、更换叶轮 4、降低扬程 5、改换转向 6、冲稀介质，增大供应量
噪声与振动	<ol style="list-style-type: none"> 1、叶轮与泵体有磨擦 2、轴承损坏或少油 3、螺帽松动 4、泵体中有杂物 5、吸入口有空气渗入 	<ol style="list-style-type: none"> 1、检查泵的装配并进行调整 2、更换轴承或加油 3、更换螺帽 4、清除杂物 5、控制最低水位



蓮 盛

地址：上海市青浦区莲盛镇练西公路2646号

Address: NO. 2646 Lianxi Road, QingPu District, Shanghai

销售热线 (Sales hotline) : 021-59271243 59270555

莲盛总机 (Switchboard) : 021-59270745

售后热线 (After-sales service) : 021-59271015

传真 (Fax) : 021-59271080

Email : sales@lianshengpump.com

网址 : <http://www.lianshengpump.com>